

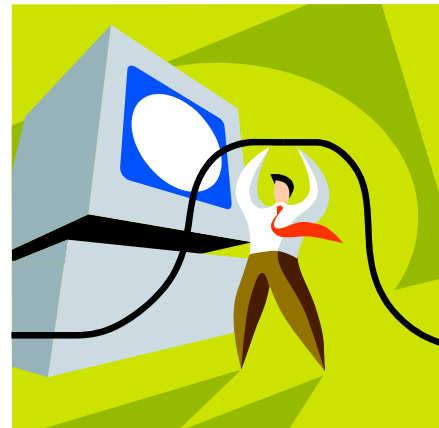
MARCONI



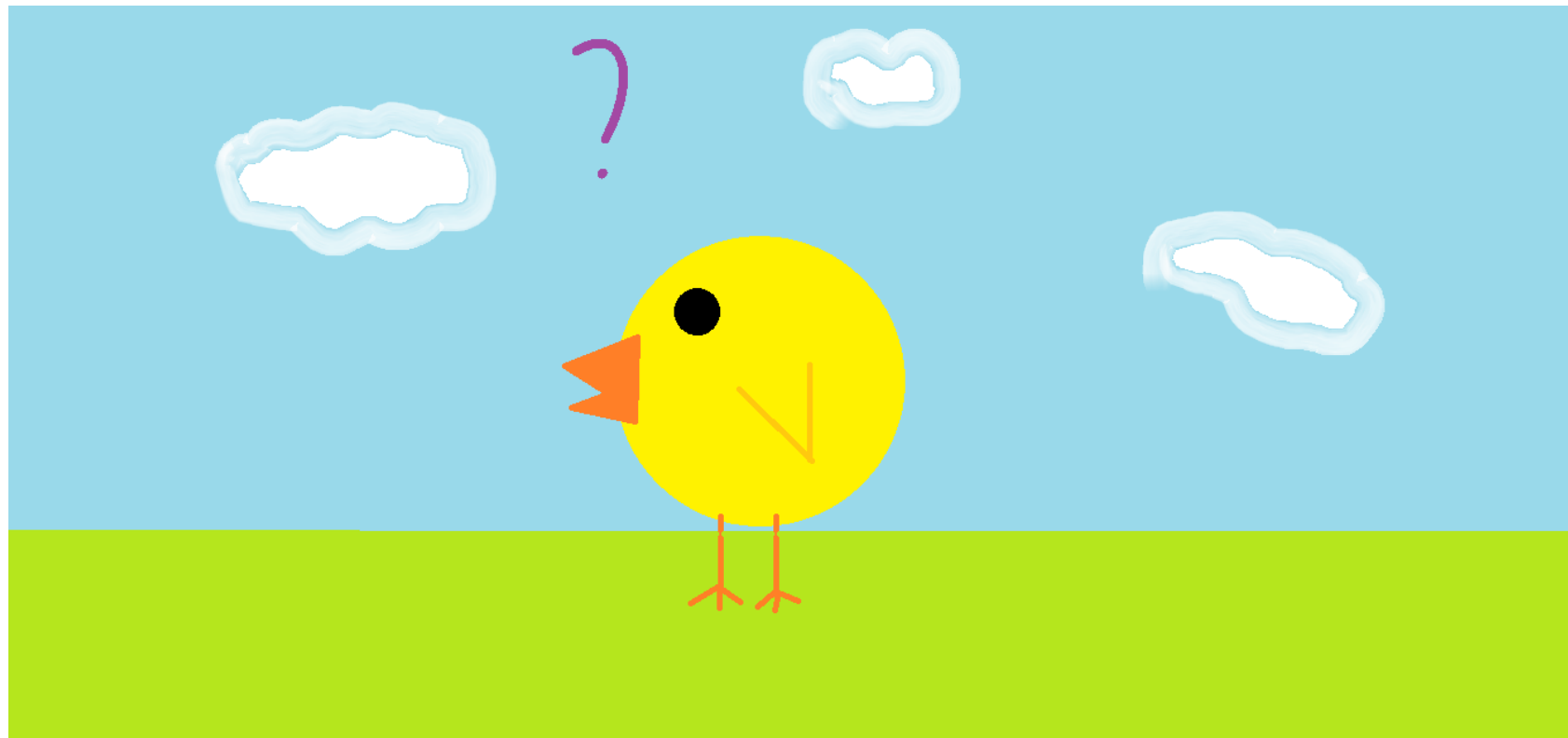
#thinkdifferentschool
#opendaydigitaledition

75%

TELECOMUNICAZIONI

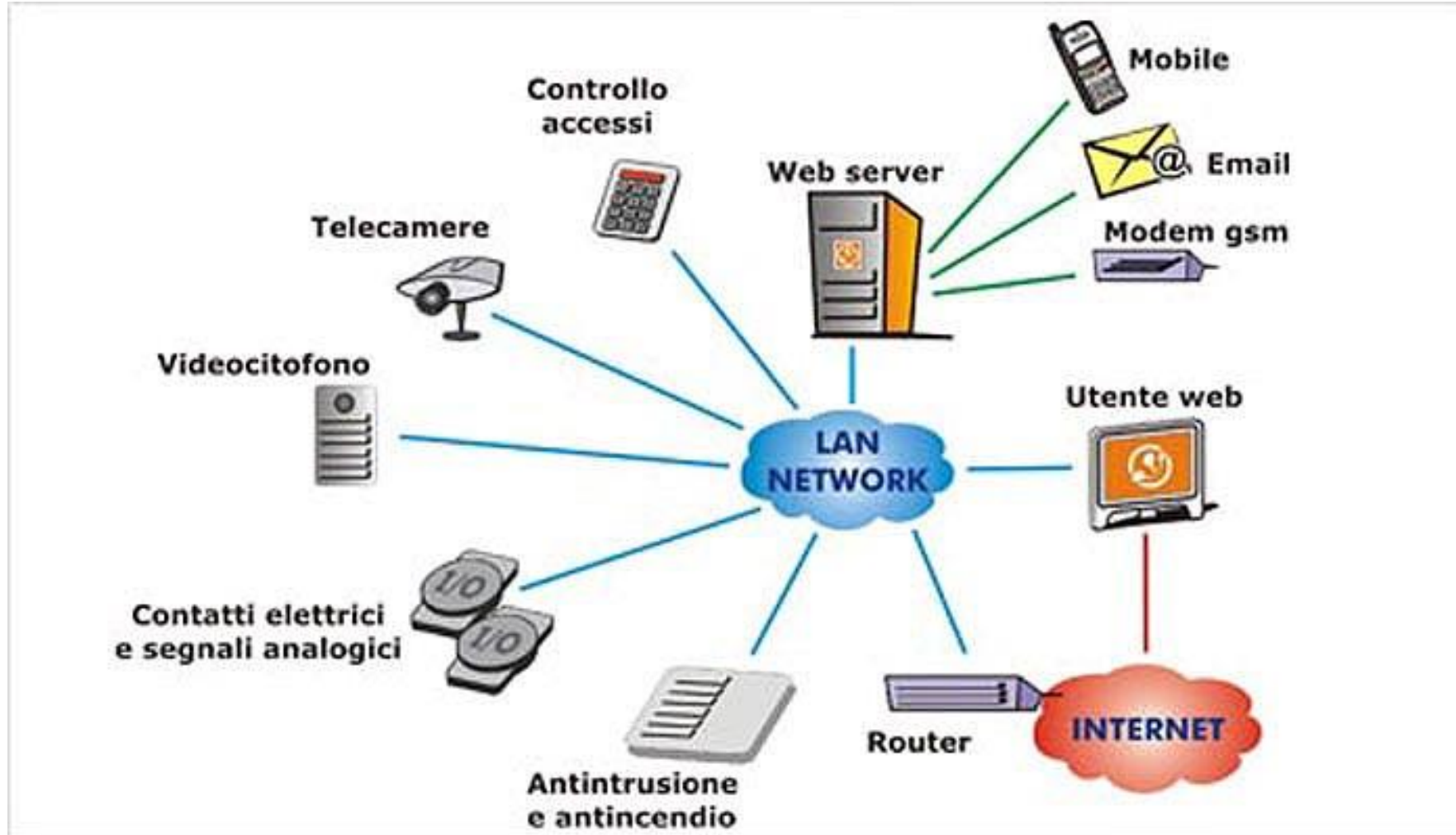


COSA FACCIAMO?

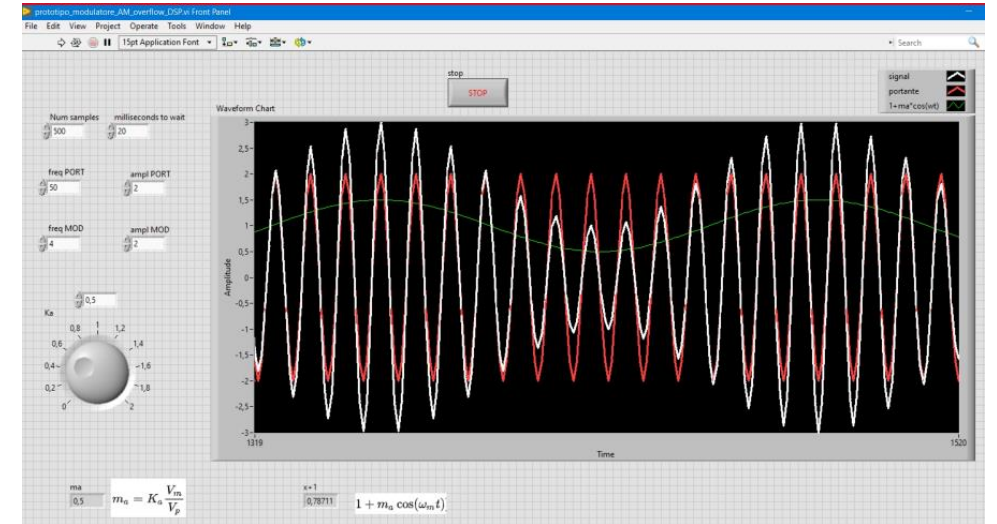


- Configurazione SO desktop Windows
- Configurazione server Windows e Linux, con installazione di servizi
- Configurazione switch e router, prevalentemente Cisco

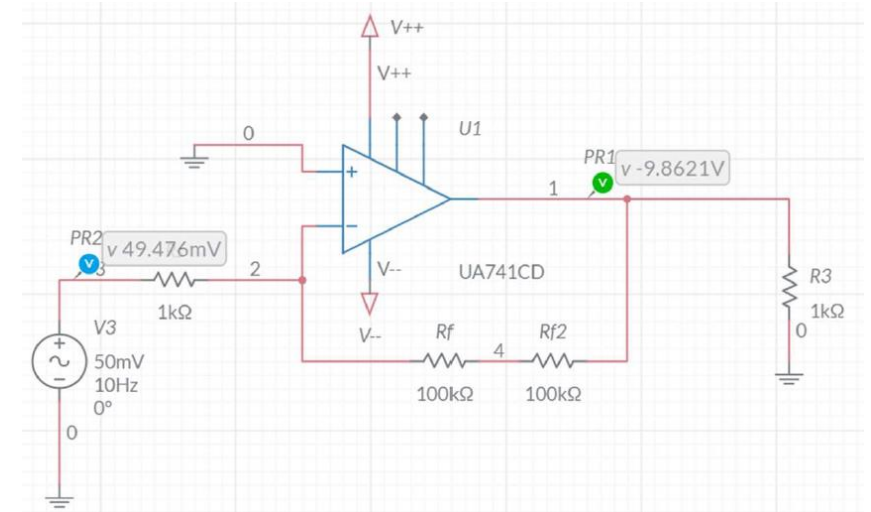




- Utilizzo di LabVIEW per acquisizione, elaborazione e trasmissione di segnali....

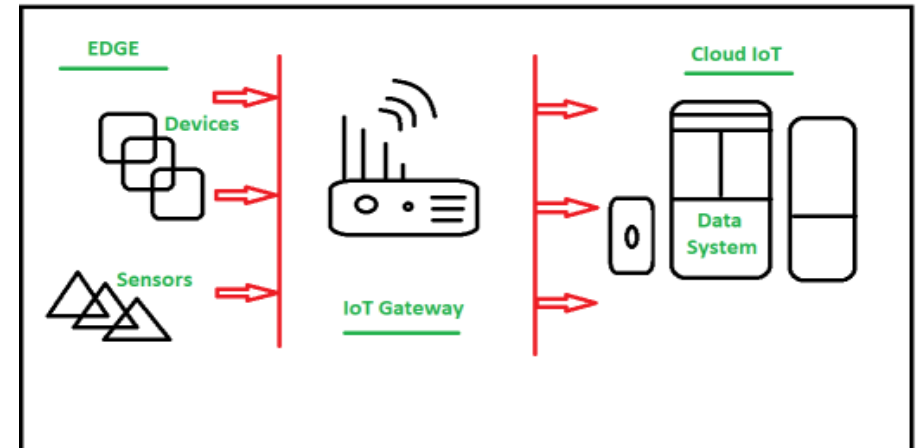
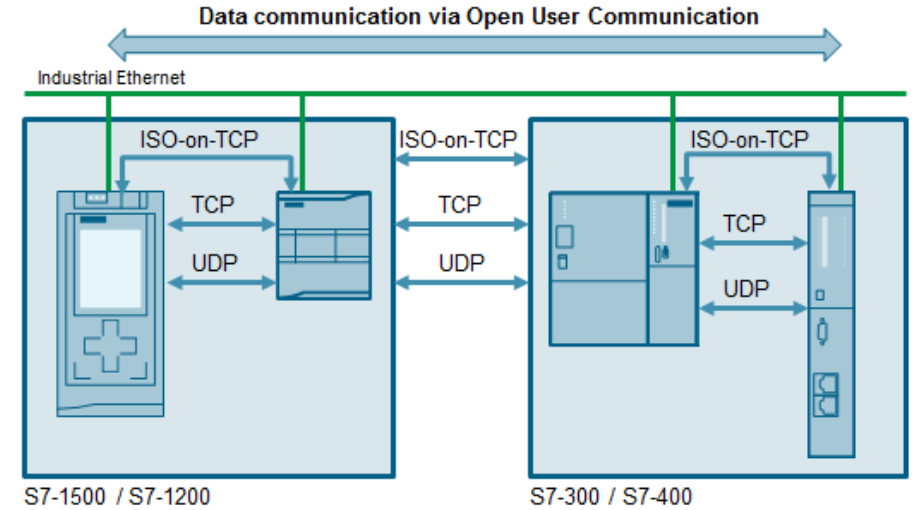


- Utilizzo di MultiSim per progettazione ed analisi di circuiti elettronici

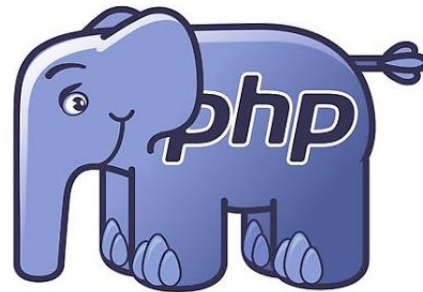


- Programmazione base di PLC

- Studio, Configurazione e installazione di sistemi IoT



- Sviluppo software di interfaccia grafica
- Sviluppo software di back-end (php)
- Progettazione database relazionali (sql)







- CORSO **ITE** IN TERZA
- CORSO **ITN** IN QUARTA (INTERAMENTE IN LINGUA INGLESE)
- RILASCIO DELLA CERTIFICAZIONE (DIDATTICA) DOPO ESAMI FINALI

An incredible opportunity is waiting for you. Technology is changing the world by connecting billions of devices and improving how we live, work, play and treat our planet. No industry is immune. Are you ready to change your life, and possibly make the world a better place?



Networking >



OS & IT >



Programming >



Internet of Things >



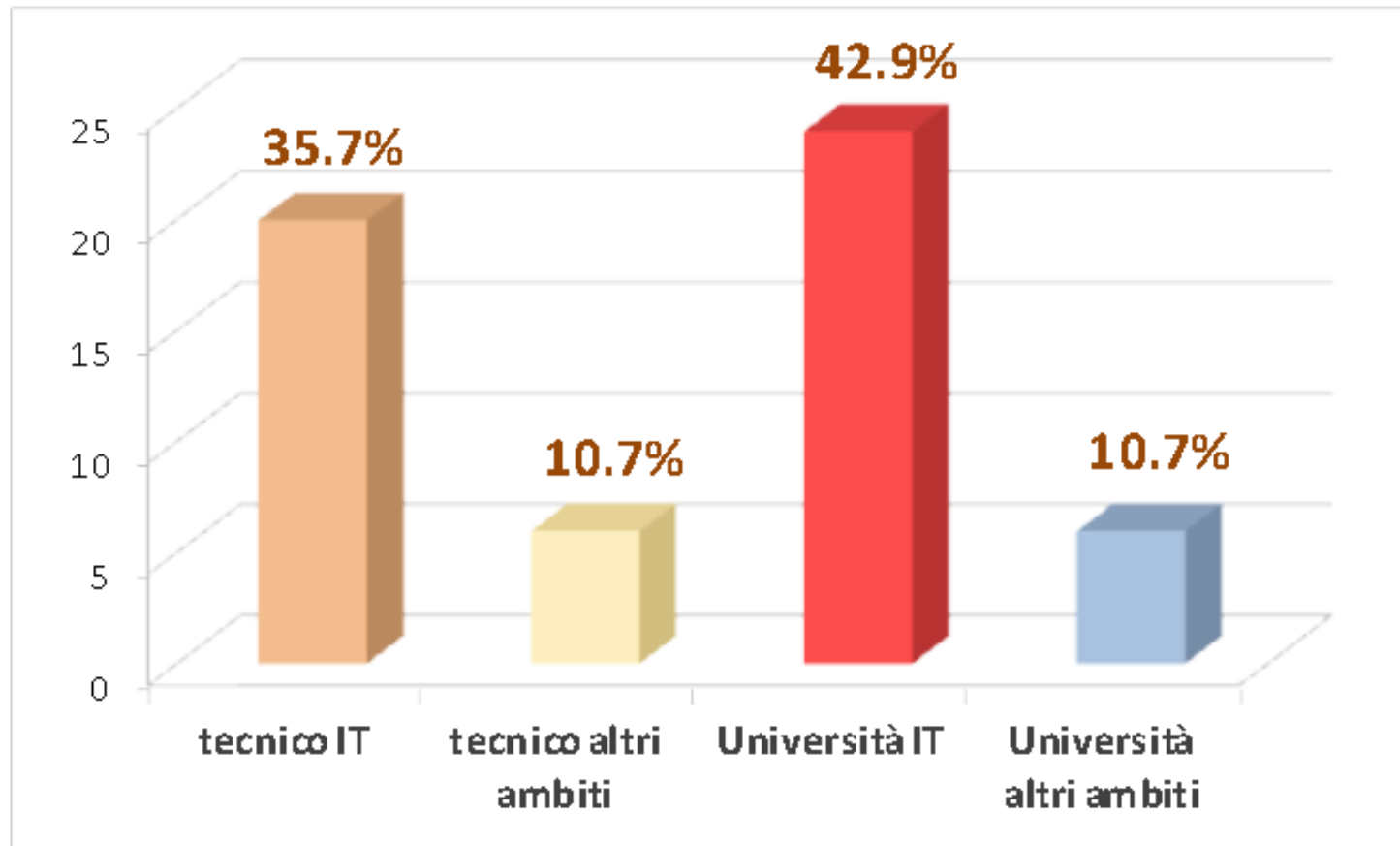
Infrastructure Automation >

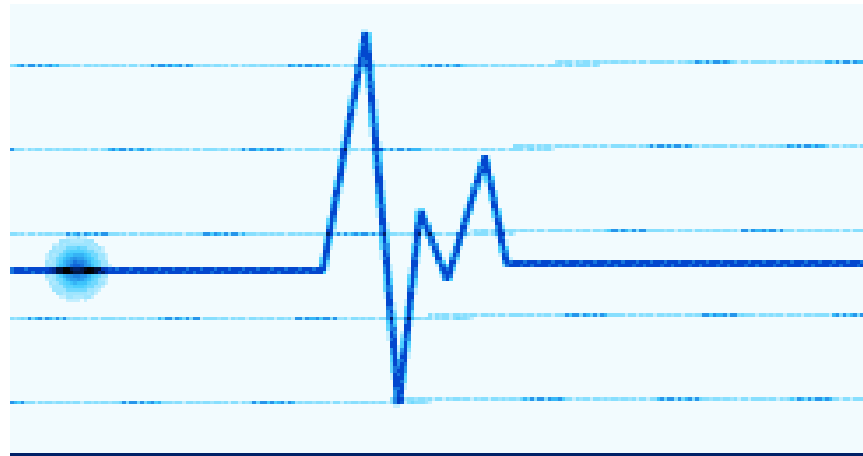


Cybersecurity >



Packet Tracer >

... I NOSTRI DIPLOMATI DELL'ULTIMO TRIENNIO?



QUESTION & ANSWERS

GRAZIE PER L'ATTENZIONE!